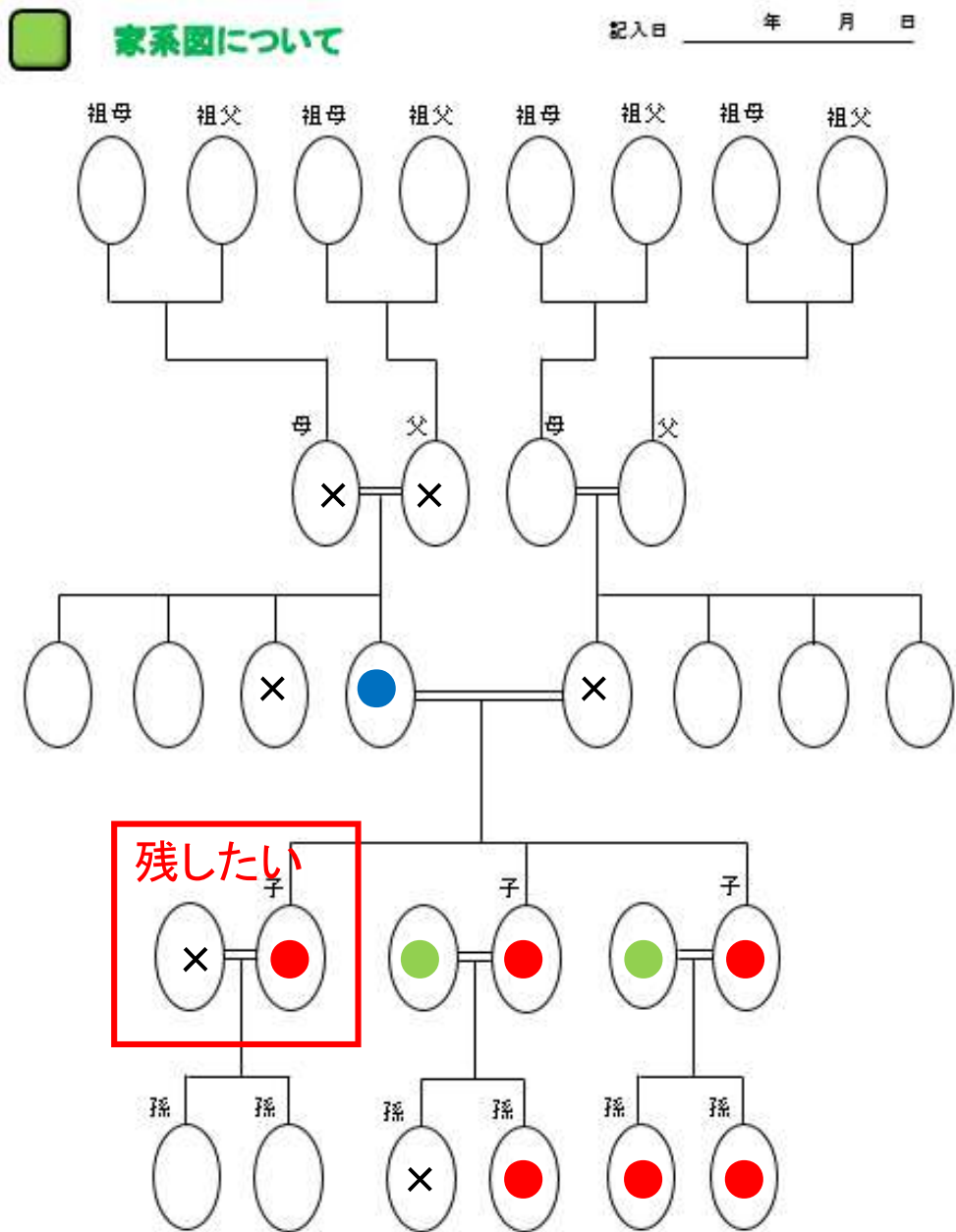


# エンディングノート技能士 = 全体像を描けるスキルの習得



- 生活
- 管理
- 手続
- 虐待
- 信託
- 健康
- ケガ
- 病気
- 入院
- 介護
- 保証
- 手続
- 保障
- 保険
- 手続
- 認知
- 後見
- 手続
- 葬儀
- お墓
- 墓終
- 相続
- 遺言

必要な事を、まとめる

# ①パソコン・携帯・日記(P3~4)

## SNSの処分方法

【Google】一定期間ログインしていない状態が続いた場合に、アカウント無効化管理ツールによって、公開を一部に限定したり、他のユーザーに通知をしたり、あるいはアカウントを削除することができる機能です。アカウントの個人情報とプライバシー設定のページで、希望に沿ってアカウント無効化になるまでの期間などを細かく設定することができます。

【Facebook】自分が死んだとき、どのように他人に管理してもらうかをあらかじめ設定することができます。パソコンのブラウザでは、Facebookの設定メニューで「セキュリティ」という項目を選びます。すると「追悼アカウント管理人」という項目が出てきます。ここで、家族や友人など自分の死後にFacebookの対応をしてほしい人を選んでおきます。自分が死んだとき、そのことを知った誰かが「追悼アカウントのリクエスト」というページから申請を行い、Facebook側が申請された人が亡くなっていると判断すると、そのアカウントは「追悼アカウント」となります。事前に「追悼アカウント管理人」を決めていた場合、依頼された人がFacebookを管理できるようになります。

【Twitter】利用者が亡くなった場合に、家族や遺産管理人などの権限を有している方の正当な申し出があった場合に、アカウントを削除するサービスです。Twitterのヘルプセンターの、プライバシーポリシーに関するお問い合わせには、亡くなられたユーザーのアカウント削除のリクエストに対応するフォームがあります。こちらに詳細を入力して、リクエストを送信した方の身分証明書のコピー、故人の死亡証明書のコピーといった必要文書を送信することで、アカウントは削除されます。

【LINE】アカウントを削除しない限り無くなりません。よって死んでも消えません。相手の使用端末の電話番号がこちらの電話帳に登録してあれば、友人リストに追加される仕組みとなっています。しかも、そのリストで表示される名前は、相手方がLINEを始める際に自主的に登録した名前ではなく、こちらの電話帳に登録してある名前が表示されます。お亡くなりになられたご友人の電話番号が登録されているようでしたら、ご友人の解約から数年経っても、その電話番号がまた新たな携帯ユーザーに使用されることとなります。

## ③ 葬儀、お墓 (P11~14)

### 【葬儀の知っておきたい知識】

- ・葬儀の種類(火葬、1日、葬儀)
- ・互助会(積立て式)
- ・遺体の搬送先(自宅か安置場)
- ・お寺との付き合い(檀家の確認)
- ・菩提寺とネット僧侶の違い
- ・事前相談と見積り
- ・葬儀形式(宗教式、無宗教式)
- ・費用(価格不信)
- ・ブランドと一般葬儀社の違い
- ・場所
- ・規模
- ・参列者
- ・遺影
- ・戒名、法名
- ・棺に入れてほしいもの
- ・死装束
- ・喪主、弔事をお願いしたい人



### 【お墓の知っておきたい知識】

- ・自分が入る予定のお墓があるかどうか
- ・納骨する人は決まっているか
- ・見学と生前契約
- ・親族への説明と同意
- ・先祖代々のお墓、承継者
- ・お墓の種類(寺院、公営、民営墓地)
- ・村のお墓
- ・永代供養と永代使用の違い
- ・永代供養墓
- ・樹木葬
- ・海洋散骨
- ・宇宙葬
- ・納骨堂
- ・埋葬される場所、供養について
- ・分骨
- ・散骨
- ・墓終い
- ・手元供養



# あなたの解決方法は？

## 在宅中のフォロー

### 【 おひとり様 】

病気・ケガ

(自宅)連絡できるならご自身で救急車を呼ぶか、想いコーポレーションに連絡。意識失う事もあるのでその時の対処方法を話し合います。

(外出)外でならば誰かが気付いてくれるので、外出中は必ず想いコーポレーションの連絡先が分かるようにしておいてください。

<成年後見人制度の申請(任意後見人契約)>

認知症

- ①ご自宅で過ごす場合は、定期的に様子を伺いますが、後見人制度などもご利用できます。
- ②今のご自宅や資産が、後見人に管理されて、ご自分(ご家族)での自由はなくなります。
- ③施設や病院も認知症受け入れが難しい所もあります※当社サービスで可能な施設選択をお手伝い致します。その他

### 【 同居の人がいる方 】

(自宅)病院などにかかった場合は、想いコーポレーションにご連絡してください。検査などで入院等になった場合も同様です。

(外出)必ず外出時は、自宅や想いコーポレーションの連絡先がわかるものを持たせて下さい。

## 治療/介護のフォロー



### 1、病院に入院

- ・病院との連絡や事務手続き
- ・支払い代行
- ・病気が進行した時の手術や延命治療の判断
- ・治療が終わった後の転移先・・・

### 2、介護施設へ入居(在宅で一人では生活できなくなった場合)

- ・介護施設の手配や入居手続き
- ・入居後の様々な連絡
- ・入居後の治療や介護の判断

### 3、自宅で介護・療養(在宅で可能な場合は、介護・診療手配等)

- ・自宅の片づけ
- ・定期的な連絡
- ・ケアマネージャー、民生委員などとの連携

## 終末期フォロー

### 1、病院に入院の場合

治療を続けるかどうかは、意識がはっきりしている限りご本人様と話し合っていきますが、最終的には契約者様からあらかじめ頂いたお考えを病院にお伝え(開示)いたします。

### 2、介護施設にいる場合

複雑な医療行為がなく、終末期を迎えた場合は施設と連絡をとりあってサポートしていきます。ただし、施設が無理だと判断した場合は、病院に搬送いたします。

### 3、在宅で終末期を迎えた時

施設と同様に、医療行為に無理と判断した場合は、病院に搬送いたします。

## ご逝去のフォロー

- 1、葬儀社に、ご遺体をお引き取りを依頼。
- 2、必要な連絡先があれば連絡を入れます。
- 3、ご安置をして打ち合わせ。
- 4、ご葬儀を執り行います。
- 5、ご葬儀後、ご遺骨をお預かりします。(身寄りがいない場合)

## ご逝去後のフォロー

### 1、死後事務

葬儀後、土葬等に依頼、年金、戸籍、公共料金、保険、銀行、有価証券・・・

### 2、相続関連

遺言執行人が家庭裁判所へ自筆遺言を提出、検認してもらう  
※公正証書遺言の場合は、即日専門家が対応

### 3、お片付けなど

住まれたお部屋のお片付けや不動産処分を実行、介護施設で最期を迎えた場合は清算と片付けを行う

### 4、納骨

相続対象者の認可を得て契約者様の希望する形で納骨

5、その他、ケースバイケースで対応は変わります。

心託で  
想いを預かって  
いるから  
安心



『心託完璧プラン』には  
内容全て含まれています  
※オーダーメイドも可能

例：<心託プランでプランニング>